



Abb. RSA2/0.40

## Temperaturregler Schalttafeleinbau / Frontmontage RSA2 / RSB2

stetiges Ausgangssignal mit einstellbarem P-Band

für externe Fühler Djadun F../11

Wirksinn umschaltbar, Heizen oder Kühlen (WE)

Gehäuse: Frontrahmen 48 x 48 mm, Leiterplatte in offener Bauweise

RSB2: Signalbegrenzung für minimale oder maximale Klappenöffnung

### Technische Daten

Elektrisch	Versorgungsspannung Dimensionierung Ausgang RSA2 Ausgang RSB2	24 Vac/dc (21,6...26,4 V) < 1 VA 2...10 Vdc, max. 2 mA 0...10 Vdc, max. 2 mA, mit Signalbegrenzung für minimale oder maximale Klappenöffnung
Funktionen	Einstellbereich Wirksinnschalter K / H Sollwertkorrektur SK P-Band XP Temperaturfühler	siehe Bestellinformation K = (dw) steigt tR - steigt Y, H = (uw) steigt tR - sinkt Y ±5 K, intern einstellbar 1...8 K (Werkseinstellung WE 2 K) externe Djadun Temperaturfühler (Reihe F..11)
Sicherheit	Schutzart / Schutzklasse EMV-Störaussendung CE-Konformität Umgebungstemperatur Umgebungsbedingungen Luftfeuchte	IP42 vor Schalttafel, Leiterplatte IP00 / III (Schutzkleinspannung) erfüllt EN 55011:2011-04, 55011-103:2013-02 nach 2014/30/EU Betrieb 0...50 °C; Lager -10...+70 °C Betrieb bei normal verschmutzter Umgebung max. 95 %, nicht kondensierend
Mechanisch	Anschluss technik Gehäuse Gewicht	Schraubklemmen 2,5 mm <sup>2</sup> Frontrahmen 48 x 48 mm, ABS (schwarz) ca. 55 g

### Produktmerkmale

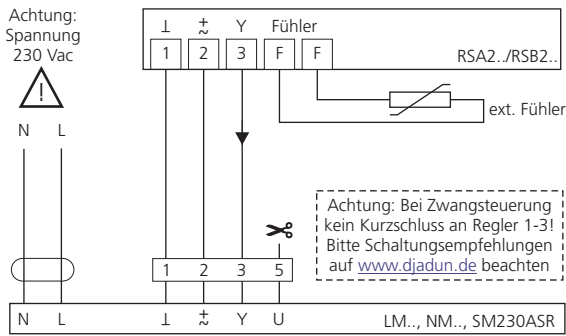
Anwendung	Zur Ansteuerung von stetigen Stellantrieben in haustechnischen Lüftungs- und Klimaanlage
Regelfunktion	1 stetiger Ausgang mit Proportionalfunktion
Regelsignal	RSA2: 2...10 Vdc, Wirksinn umschaltbar Heizen oder Kühlen (WE) RSB2: 0...10 Vdc, mit Signalbegrenzung für minimale oder maximale Klappenöffnung
Versorgung	24 Vac/dc, oder direkt von geeigneten Antrieben wie z. B. N../L../SM230ASR, DM2.2

### Bestellinformation

Artikelnummer	Signal	Bereich	Ausführung
RSA2/0.40	2...10 Vdc	0...40 °C	für externe Fühler
RSA2/20.80	2...10 Vdc	20...80 °C	für externe Fühler
RSA2/-20.40	2...10 Vdc	-20...+40 °C	für externe Fühler
RSA2/60.100	2...10 Vdc	60...100 °C	für externe Fühler
RSB2/0.40	0...10 Vdc	0...40 °C	für externe Fühler
RSB2/20.80	0...10 Vdc	20...80 °C	für externe Fühler
RSB2/-20.40	0...10 Vdc	-20...+40 °C	für externe Fühler
RSB2/60.100	0...10 Vdc	60...100 °C	für externe Fühler

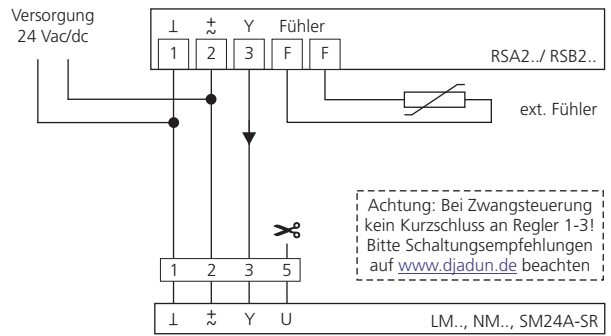
Zubehör	Beschreibung
ZR-08 024009	Leergehäuse zum Einbau von RS.., für geschützten Einbau zur Wandmontage, IP44
ZR-08 024019	Schutzgehäuse für RS.. zum mechanischen Schutz der Leiterplatte im Schaltschrank

### Schaltschema L., N., SM230ASR



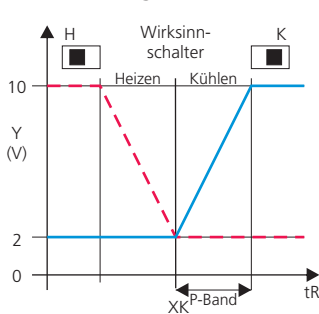
Parallelanschluss weiterer Antriebe möglich. Leistungsdaten beachten!

### Schaltschema 24 V Antriebe

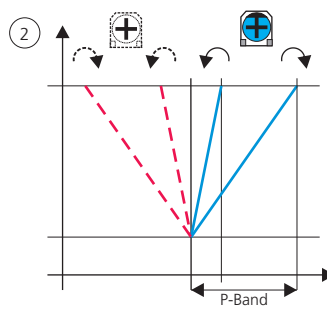


Parallelanschluss weiterer Antriebe möglich. Leistungsdaten beachten!

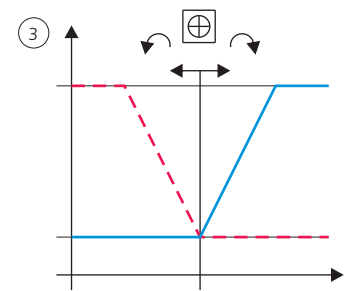
### Funktionsdiagramm RSA2



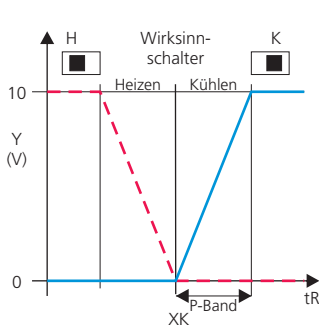
### P-Band XP



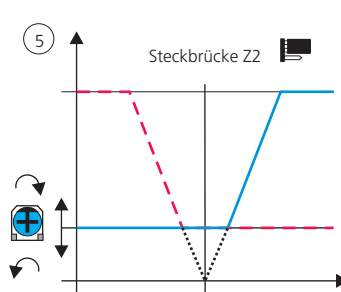
### Sollwertkorrektur SK



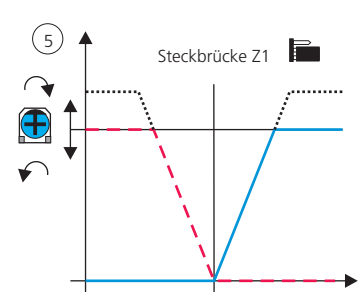
### Funktionsdiagramm RSB2



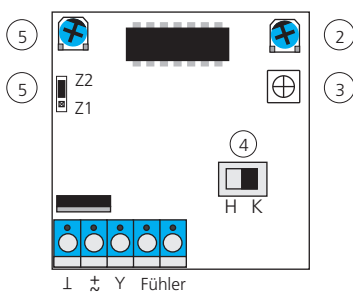
### Min.-Begrenzung RSB2



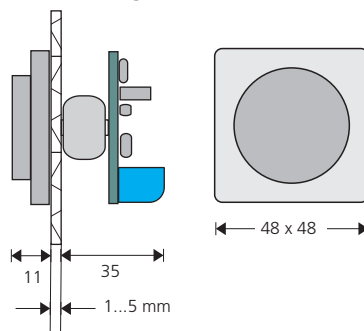
### Max.-Begrenzung RSB2



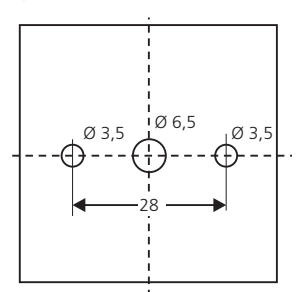
### Platine <ccb: DJ-RS\_03>



### Abmessungen



### Bohrplan



- ① Sollwert-einstellung XK
- ② P-Band XP
- ③ Sollwert- bzw. Fühlerkorrektur
- ④ Umschalter H / K
- ⑤ Min.-Max.-Begrenzung Y-Signal (RSB..)



- Einstellknopf abziehen
- Metallansläge Richtung Zentrum schieben
- Bereich einstellen und einrasten lassen
- Einstellknopf in korrekter Stellung aufsetzen
- Anschläge prüfen