



Kanal- / Tauchtemperaturfühler FKT11

für alle Djadun Standard-Temperaturregler
 Sensorelement in Edelstahlhülse vergossen
 Typ.01 mit ALU-Flansch zur Montage an eckigen Kanälen
 Typ.02 mit Kunststoff-Flansch zur Montage an Rohren
 Gehäuse: 60 x 67 (87) x 37 (+TR) mm, IP65

Technische Daten

Temperaturfühler	Halbleitersensor Fühlerrohr Medientemperatur Umgebungstemperatur	2000 Ohm bei 25 °C Edelstahl 1.4571, Ø 6 mm -40 °C...+120 °C -20 °C...+70 °C
Sicherheit	Schutzart / Schutzklasse	IP65 / III
Mechanisch	Anschlusstechnik Befestigung Typ.01 Befestigung Typ.02 Gehäuse Gewicht	Schraubklemmen 1,5 mm ² ALU-Flansch für Montage an eckigen Kanälen Kunststoff-Flansch für Montage an Rohren PA 60 x 67 (87) x 37 (+TR) mm, weiß ca. 100 g

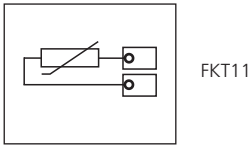
Produktmerkmale

Anwendung	Zur Messung der Temperatur in gasförmigen Medien (mit Montageflansch) oder in flüssigen Medien (mit Zubehör Tauchhülse ZB-THVA). Einsatz als Zu- oder Abluft-Fühler in Lüftungs- und Klimaanlage
Besonderes	Das empfindliche Sensorelement ist feuchtigkeitsdicht und wärmeleitend in einem Fühlerrohr aus Edelstahl eingebettet. Dadurch wird, auch bei korrosiven Medien, eine lange Lebensdauer erreicht. Schutzart IP65 durch die integrierte Kabelverschraubung.
Montage Kanalfühler	Befestigung am Lüftungskanal mit Montageflansch oder direkt angeschraubt. Die Spitze des Fühlerrohrs sollte gut vom zu messenden Medium umströmt werden.
Montage Tauchfühler	Mit dem Zubehör ZB-THVA als Tauchtemperaturfühler einsetzbar. Dazu ist in die Rohrleitung ein Gewindestutzen oder ein T-Stück G 1/2" einzubauen.

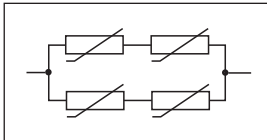
Bestellinformation

Artikelnummer	Ausführung
FKT11/150.01	Länge Fühlerrohr 150 mm, inkl. ALU-Flansch zur Montage an eckigen Kanälen
FKT11/200.01	Länge Fühlerrohr 200 mm, inkl. ALU-Flansch zur Montage an eckigen Kanälen
FKT11/300.01	Länge Fühlerrohr 300 mm, inkl. ALU-Flansch zur Montage an eckigen Kanälen
FKT11/150.02	Länge Fühlerrohr 150 mm, inkl. Kunststoff-Flansch zur Montage an Rohren
FKT11/200.02	Länge Fühlerrohr 200 mm, inkl. Kunststoff-Flansch zur Montage an Rohren
FKT11/300.02	Länge Fühlerrohr 300 mm, inkl. Kunststoff-Flansch zur Montage an Rohren
Zubehör	Ausführung
ZR-MFA06	Montageflansch Aluminium (Typ .01 bereits im Lieferumfang enthalten)
ZR-MFK06	Montageflansch Kunststoff (Typ .02 bereits im Lieferumfang enthalten)
ZR-THVA150.01	Tauchhülse Edelstahl, Länge 150 mm (für Einsatz als Tauchfühler) andere Längen auf Anfrage
ZR-WLP01	Wärmeleitpaste silikonhaltig, Tube 5 gr.
ZR-WLP02	Wärmeleitpaste silikonfrei, Spritze 5 gr.

Anschluss-Schema



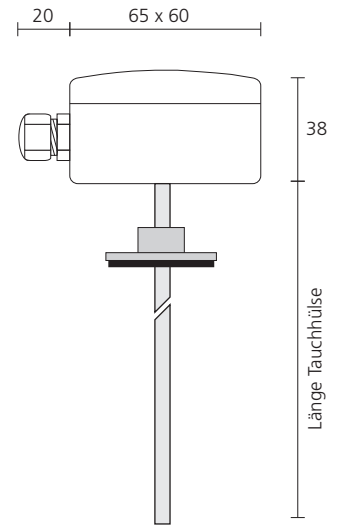
Beispiel Mittelwertbildung



Messwerte

Temperatur	Ohm	Temperatur	Ohm
-20 °C	1385	35 °C	2157
-15 °C	1446	40 °C	2239
-10 °C	1508	45 °C	2322
-5 °C	1573	50 °C	2407
0 °C	1640	55 °C	2495
5 °C	1708	60 °C	2583
10 °C	1778	65 °C	2675
15 °C	1850	70 °C	2767
20 °C	1924	75 °C	2862
25 °C	2000	80 °C	2958
30 °C	2078	85 °C	3057

Abmessungen



Zubehör

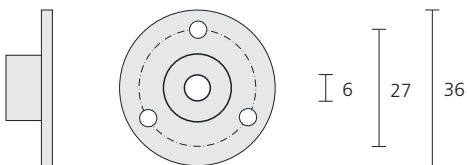
ZR-WLP01



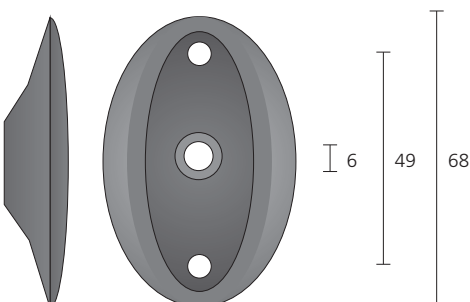
ZR-WLP02



Montageflansch ALU ZR-MFA06



Montageflansch Kunststoff ZR-MFK06



Tauchhülse Edelstahl ZR-THVA150-6

