



Temperaturfühler Außenmontage FAU11

für alle Djadun Standard-Temperaturregler
 Sensorelement innerhalb Gehäuse geschützt
 Gehäuse: 60 x 67 (87) x 37 mm, IP65

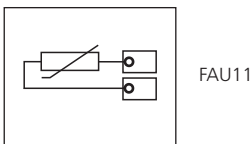
Technische Daten

Temperaturfühler	Halbleitersensor Sensorelement Umgebungstemperatur	2000 Ohm bei 25 °C Sensor geschützt im Gehäuse Betrieb -40...90 °C; Lager -40...+90 °C
Sicherheit	Schutzart / Schutzklasse	IP65 / III
Mechanisch	Anschlusstechnik Gehäuse Gewicht	Schraubklemmen 1,5 mm ² PA 60 x 67 (87) x 37 mm, weiß ca. 94 g

Produktmerkmale

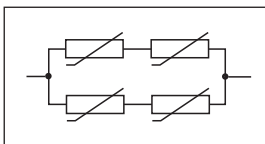
Anwendung	Zur Erfassung der Temperatur im Außenbereich oder bei rauen Umgebungsbedingungen.
Besonderes	Das empfindliche Sensorelement befindet sich geschützt im Inneren des Gehäuses. Schutzart IP65 durch die integrierte Kabelverschraubung.
Montage	Bei Montage im Außenbereich sollte der Fühler vor direkter Sonneneinstrahlung und Beregnung geschützt werden. Gegebenenfalls Regen- bzw. Sonnenschutz verwenden.

Anschluss-Schema



FAU11

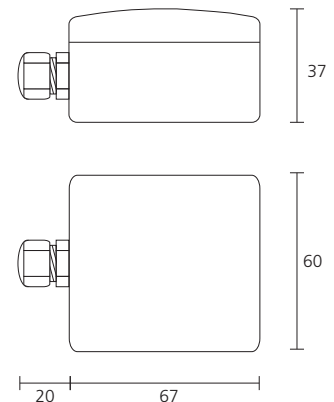
Beispiel Mittelwertbildung



Messwerte

Temperatur	Ohm	Temperatur	Ohm
-20 °C	1385	35 °C	2157
-15 °C	1446	40 °C	2239
-10 °C	1508	45 °C	2322
-5 °C	1573	50 °C	2407
0 °C	1640	55 °C	2495
5 °C	1708	60 °C	2583
10 °C	1778	65 °C	2675
15 °C	1850	70 °C	2767
20 °C	1924	75 °C	2862
25 °C	2000	80 °C	2958
30 °C	2078	85 °C	3057

Abmessungen



Bestellinformation

Artikelnummer	Einsatztemp.	Farbe	Ausführung
FAU11.01	-40...90 °C	weiß	1 Sensor, geschützt innerhalb Gehäuse