



Abb. .../0.100



Abb. .../5-R

Signalgeber Raummontage SGRT

als Stellungsgeber mit Ausgangssignal 0...10 Vdc
 Einstellskala 0...100% oder Schwellpfeile blau-rot
 Wirksinn wählbar (dw/uw)
 Gehäuse: 75 x 75 x 27 mm, IP30

Technische Daten

Elektrisch	Versorgungsspannung Dimensionierung Ausgang	24 Vac/dc (21,6...26,4 V) < 1 VA 0...10 Vdc, max. 2 mA
Funktionen	Einstellskala Ausgang Klemme 3 Ausgang Klemme 4	SGRT/0.100 = Pfeilskala 0...100 % SGRT/5-.. = Schwellpfeile blau-rot (- = 0V / o = 5V / + = 10V) dw = 0...10 Vdc uw = 10...0 Vdc.
Sicherheit	Schutzart / Schutzklasse EMV-Störaussendung CE-Konformität Umgebungstemperatur Umgebungsbedingungen Luftfeuchte	IP30 / III (Schutzkleinspannung) erfüllt EN 55011:2011-04, 55011-103:2013-02 nach 2014/30/EU Betrieb 0...50 °C; Lager -10...+70 °C Betrieb bei normal verschmutzter Umgebung max. 95 %, nicht kondensierend
Mechanisch	Anschlusstechnik Gehäuse Deckelfarbe Gewicht	Schraubklemmen 2,5 mm ² ABS 75 x 75 x 27 mm, Sockel PC (schwarz) reinweiß ähnl. RAL9010, SGRT5 auch perlweiß ähnl. RAL1013 ca. 75 g

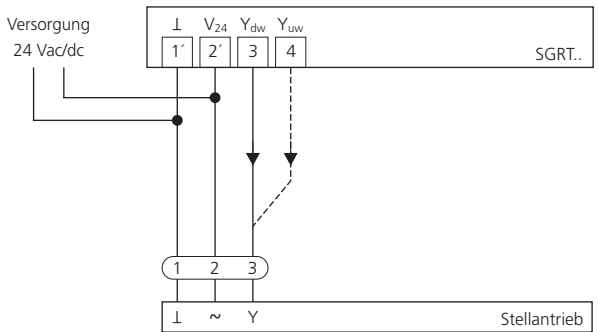
Produktmerkmale

Anwendung	Zur Ansteuerung von stetigen ansteuerbaren Stellantrieben, VAV-Systemen und Lüftungsgeräten in haustechnischen Lüftungs- und Klimaanlage
Steuerfunktion	2 stetige Ausgänge 0...10 Vdc (dw) und 10...0 Vdc (uw)
Versorgung	24 Vac/dc

Bestellinformation

Artikelnummer	Signal	Einstellskala	Ausführung
SGRT/0.100	0...10 Vdc	0...100%	reinweiß
SGRT/5-R	0...10 Vdc	Schwellpfeile	reinweiß, Mittelstellung 5 V ± 5 V
SGRT/5-P	0...10 Vdc	Schwellpfeile	perlweiß, Mittelstellung 5 V ± 5 V

Schaltschema SGRT



Parallelanschluss weiterer Antriebe möglich. Leistungsdaten beachten!

Funktionsdiagramm SGRT/0.100

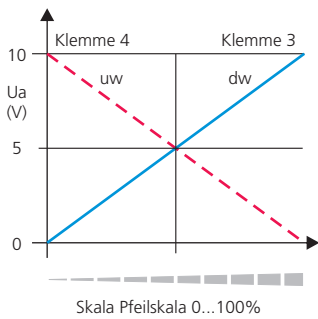
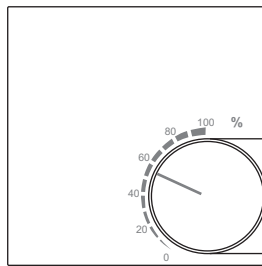


Abbildung SGRT/0.100



Funktionsdiagramm SGRT/5-..

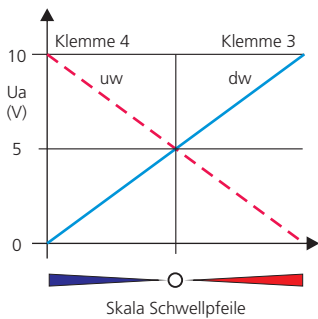
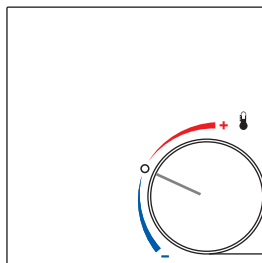
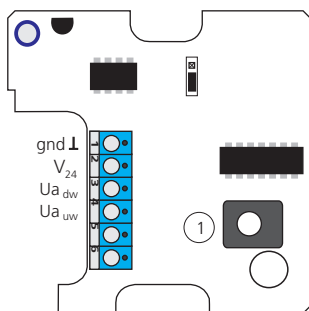


Abbildung SGRT/5-..

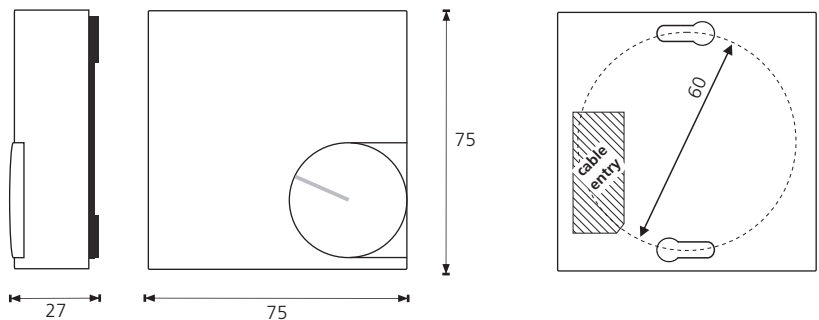


Platine



① Signaleinstellung

Abmessungen und Bohrplan



- Einstellknopf abziehen
- Anschläge auf Temperaturbereich einstellen
- Einstellknopf aufstecken
- Anschläge überprüfen