



Anlegefühler FAN11.01

für alle Djadun Standard-Temperaturregler
mit Alu-Prisma für besseren Wärmeübergang, inklusive Spannband
Gehäuse: 60 x 67 (87) x 37 mm, IP65

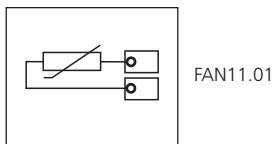
Technische Daten

Temperaturfühler	Halbleitersensor Kontaktträger Medientemperatur	2000 Ohm bei 25 °C Alu-Prisma siehe Bestellinformation
Sicherheit	Schutzart / Schutzklasse	IP65 / III
Mechanisch	Anschlusstechnik Befestigung Gehäuse Gewicht	Schraubklemmen 1,5 mm ² Spannschelle für Rohre bis 115 mm (im Lieferumfang enthalten) PA 60 x 67 (87) x 48 mm, weiß ca. 110 g

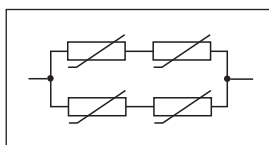
Produktmerkmale

Anwendung	Zur Temperaturerfassung an Rohrleitungen z. B. in Heizungsanlagen zur Messung der Vorlauftemperatur.
Montage	Der Fühler wird mit dem mitgelieferten Spannband an der Rohrleitung befestigt. Zur besseren Wärmeübertragung kann zwischen dem Fühler und dem zu messenden Medium Wärmeleitpaste verwendet werden. Um das Eindringen von Tropfwasser und Kondensat zu vermeiden, ist der Fühler an der Rohroberseite zu montieren.

Anschluss-Schema



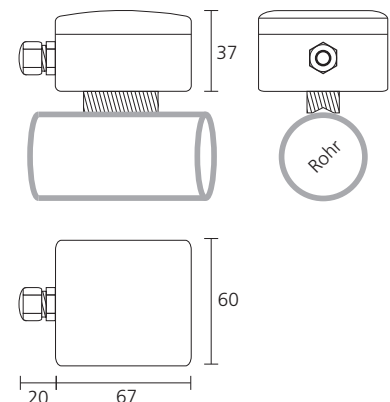
Beispiel Mittelwertbildung



Messwerte

Temperatur	Ohm	Temperatur	Ohm
-20 °C	1385	35 °C	2157
-15 °C	1446	40 °C	2239
-10 °C	1508	45 °C	2322
-5 °C	1573	50 °C	2407
0 °C	1640	55 °C	2495
5 °C	1708	60 °C	2583
10 °C	1778	65 °C	2675
15 °C	1850	70 °C	2767
20 °C	1924	75 °C	2862
25 °C	2000	80 °C	2958
30 °C	2078	85 °C	3057

Abmessungen



Bestellinformation

Artikelnummer	Medientemp.	Farbe	Ausführung
FAN11.01	-40...+100 °C	weiß	Sensor in ALU-Prisma mit Anschlussgehäuse
Zubehör	Ausführung		
ZR-WLP01	Wärmeleitpaste silikonhaltig, Tube 5 gr.		
ZR-WLP02	Wärmeleitpaste silikonfrei, Spritze 5 gr.		