



Abb. -21.5



Abb. -01x00

Raumtemperaturregler RRT4

2 stetige Ausgangssignale mit einstellbaren P-Bändern
 interner oder externer Fühler Djadun F./11
 Wirksinn vom Heizsignal wählbar (uw/dw)
 Energiefreie Zone einstellbar
 Gehäuse: 75 x 75 x 27 mm, IP30

Technische Daten

Elektrisch	Versorgungsspannung Dimensionierung Ausgang	24 Vac (21,6...26,4 V) < 1 VA 2 x 0...10 Vdc, max. 2 mA
Funktionen	Einstellbereich Ausgang Y1 Klemme 3 Ausgang Y2 Klemme 4 Sollwertkorrektur SK P-Band XP Energiefreie Zone Temperaturfühler	siehe Bestellinformation Kühlen (dw) steigt tR - steigt Y Heizen (uw) steigt tR - sinkt Y2, umschaltbar auf dw ±5 K, intern einstellbar 1...6 K (Werkseinstellung WE 2 K) -3 K...+6 K (WE 1 K) integriert bzw. externe Djadun Temperaturfühler (Reihe F..11)
Sicherheit	Schutzart / Schutzklasse EMV-Störaussendung CE-Konformität Umgebungstemperatur Umgebungsbedingungen Luftfeuchte	IP30 / III (Schutzkleinspannung) erfüllt EN 55011:2011-04, 55011-103:2013-02 nach 2014/30/EU Betrieb 0...50 °C; Lager -10...+70 °C Betrieb bei normal verschmutzter Umgebung max. 95 %, nicht kondensierend
Mechanisch	Anschluss technik Gehäuse Deckelfarbe Gewicht	Schraubklemmen 2,5 mm ² ABS 75 x 75 x 27 mm, Sockel PC (schwarz) reinweiß ähnl. RAL9010 oder perlweiß ähnl. RAL1013 ca. 75 g

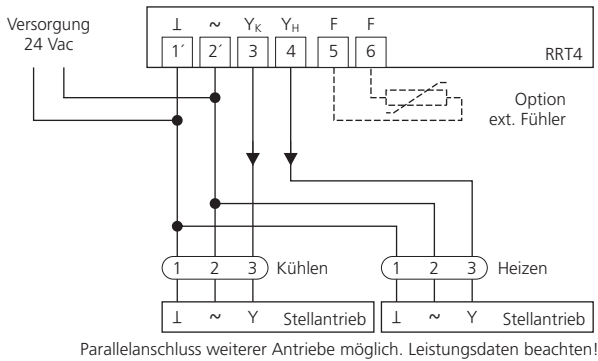
Produktmerkmale

Anwendung	Zur Ansteuerung von stetigen Stellantrieben, VAV-Systemen und Lüftungsgeräten in haustechnischen Lüftungs- und Klimaanlage
Regelfunktion	2 stetige Ausgänge mit Proportionalfunktion
Regelsignal	Kühlen 0...10 Vdc (dw), Heizen 10...0 Vdc (uw = WE Werkseinstellung, dw wählbar)
Versorgung	24 Vac

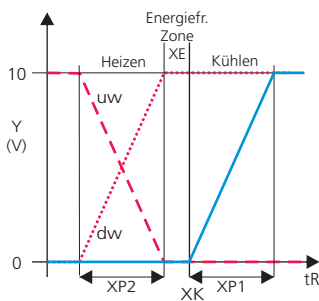
Bestellinformation

Artikelnummer	Signal	Bereich	Ausführung
RRT4/21.5-00100	0...10 Vdc	16...26 °C	interner Fühler, reinweiß
RRT4/21.5-00000	0...10 Vdc	16...26 °C	interner Fühler, perlweiß
RRT4/21.5-., für externe Fühler			-10000 (perlweiß) o. -10100 (reinweiß)
RRT4/21.5-., für ext. Fühler, Einstellskala innen			-11000 (perlweiß) o. -11100 (reinweiß)
RRT4/21.5-., interner Fühler, Einstellskala innen			-01000 (perlweiß) o. -01100 (reinweiß) andere Ausführungen auf Anfrage

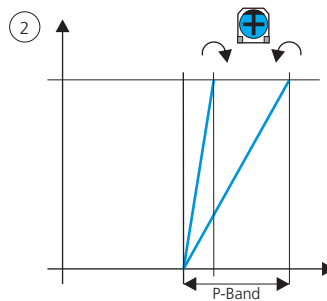
Schaltschema



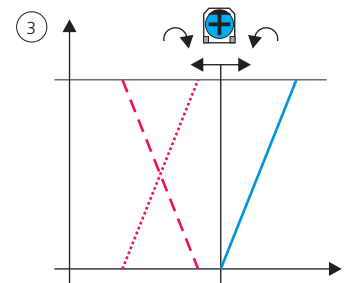
Funktionsdiagramm RRT4



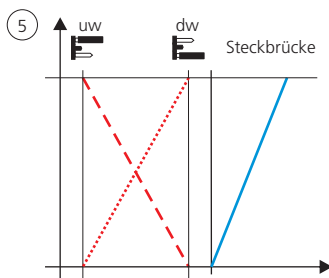
P-Band XP1 (Kühlen)



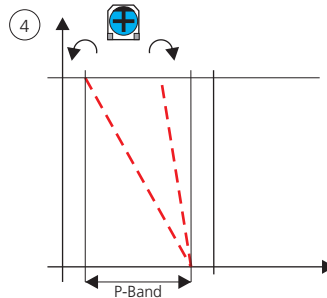
Sollwertkorrektur SK



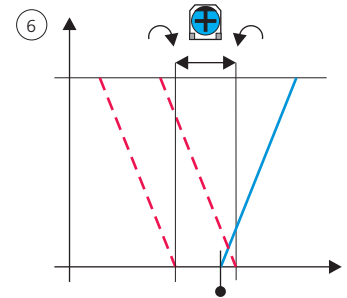
Wirksinn Heizen (uw/dw)



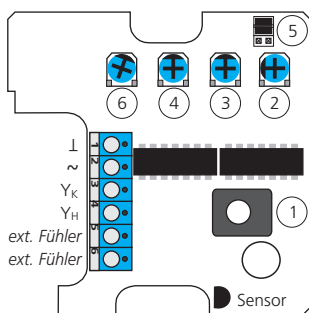
P-Band XP2 (Heizen)



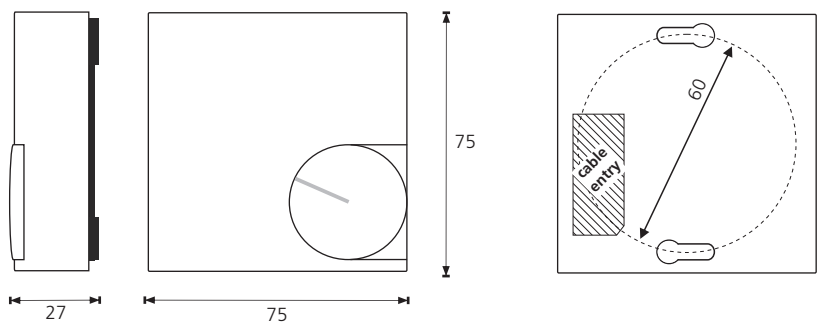
Energiefreie Zone XE



Platine <ccb: A4097...>



Abmessungen und Bohrplan



- ① SollwertEinstellung XK
- ② P-Band XP1 Kühlen
- ③ Sollwert- bzw. Fühlerkorrektur
- ④ P-Band XP2 Heizen
- ⑤ Steckbrücke Umschaltung Heizen (uw/dw)
- ⑥ Energiefreie (Tot-) Zone



- Einstellknopf abziehen
- Anschläge auf Temperaturbereich einstellen
- Einstellknopf aufstecken
- Anschläge überprüfen