



Abb. RSBC.O/0.40

Temperaturregler Schalttafeleinbau change-over RSBC.O

stetiges Ausgangssignal mit einstellbarem P-Band

für externe Fühler Djadun F./11

Wirksinn mit externem Kontakt umschaltbar, Heizen oder Kühlen

Signalbegrenzung für minimale oder maximale Klappenöffnung

Gehäuse: Frontrahmen 48 x 48 mm, Leiterplatte in offener Bauweise

Technische Daten

Elektrisch	Versorgungsspannung Dimensionierung Ausgang	24 Vac/dc (21,6...26,4 V) < 1 VA 0...10 Vdc, max. 2 mA (umschaltbar auf 10...0 V mit ext. Kontakt) mit Signalbegrenzung für min. oder max. Klappenöffnung
Funktionen	Einstellbereich Wirksinn K / H Umschaltfunktion change-over Sollwertkorrektur SK P-Band XP Temperaturfühler	siehe Bestellinformation K = (dw) steigt tR - steigt Y, H = (uw) steigt tR - sinkt Y Klemme 6-7 offen = Kühlen, Klemme 6-7 geschlossen = Heizen ±5 K, intern einstellbar 1...8 K (Werkseinstellung WE 2 K) externe Djadun Temperaturfühler (Reihe F.11)
Sicherheit	Schutzart / Schutzklasse EMV-Störaussendung CE-Konformität Umgebungstemperatur Umgebungsbedingungen Luftfeuchte	IP42 vor Schalttafel, Leiterplatte IP00 / III (Schutzkleinspannung) erfüllt EN 55011:2011-04, 55011-103:2013-02 nach 2014/30/EU Betrieb 0...50 °C; Lager -10...+70 °C Betrieb bei normal verschmutzter Umgebung max. 95 %, nicht kondensierend
Mechanisch	Anschluss technik Gehäuse Gewicht	Schraubklemmen 2,5 mm ² Frontrahmen 48 x 48 mm, ABS (schwarz) ca. 60 g

Produktmerkmale

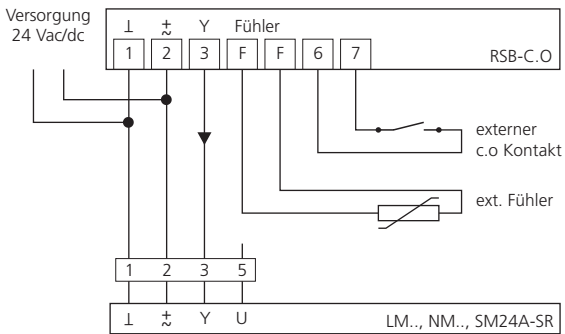
Anwendung	Zur Ansteuerung von stetigen Stellantrieben in haustechnischen Lüftungs- und Klimaanlage
Regelfunktion	1 stetiger Ausgang mit Proportionalfunktion
Regelsignal	0...10 Vdc mit Change-over Funktion (Heizen oder Kühlen) c.o Umschaltung über externen Schaltkontakt Signalbegrenzung für minimale oder maximale Klappenöffnung
Versorgung	24 Vac/dc, oder direkt von geeigneten Antrieben wie z. B. N...L.../SM230ASR, DM2.2

Bestellinformation

Artikelnummer	Signal	Bereich	Ausführung
RSBC.O/0.40	0...10 Vdc	0...40 °C	für externe Fühler
RSBC.O/20.80	0...10 Vdc	20...80 °C	für externe Fühler

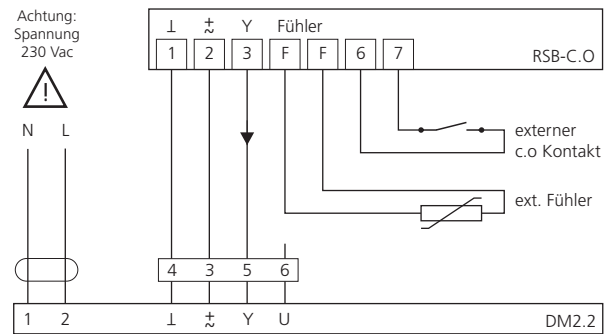
Zubehör	Beschreibung
ZR-08 024009	Leergehäuse zum Einbau von RS.., für geschützten Einbau zur Wandmontage, IP44
ZR-08 024019	Schutzgehäuse für RS.. zum mechanischen Schutz der Leiterplatte im Schaltschrank

Schaltschema 24 V Antriebe



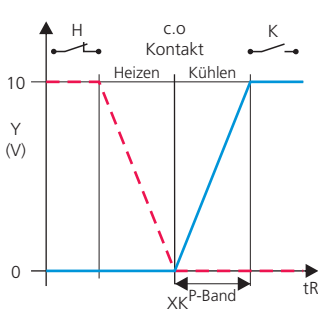
Parallelschluss weiterer Antriebe möglich. Leistungsdaten beachten!

Schaltschema DM2.2

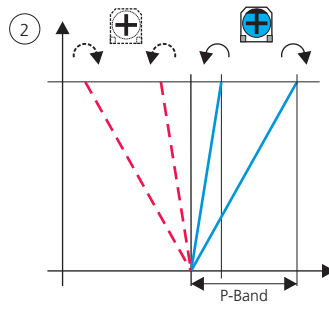


Parallelschluss weiterer Antriebe möglich. Leistungsdaten beachten!

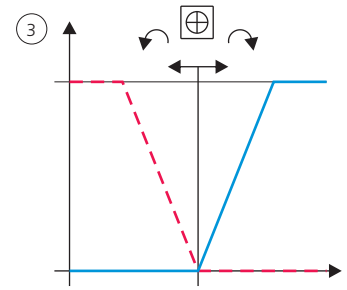
Funktionsdiagramm RSBC.O



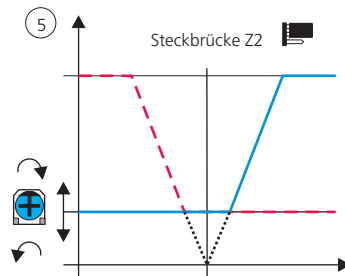
P-Band XP



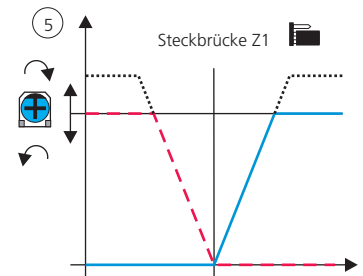
Sollwertkorrektur SK



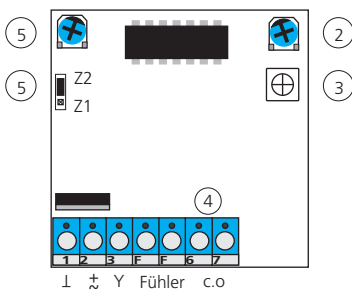
Min.-Begrenzung



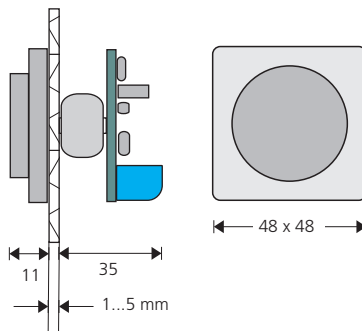
Max.-Begrenzung



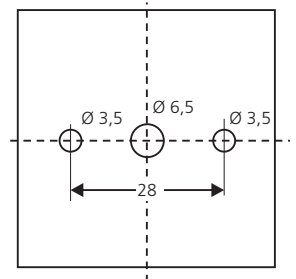
Platine <ccb: A4091...>



Abmessungen



Bohrplan



- ① Sollwert-einstellung XK
- ② P-Band XP
- ③ Sollwert- bzw. Fühlerkorrektur
- ④ Umschaltklemmen Heizen / Kühlen
- ⑤ Min.-Max.-Begrenzung Y-Signal



- Einstellknopf abziehen
- Metallanschläge Richtung Zentrum schieben
- Bereich einstellen und einrasten lassen
- Einstellknopf in korrekter Stellung aufsetzen
- Anschläge prüfen